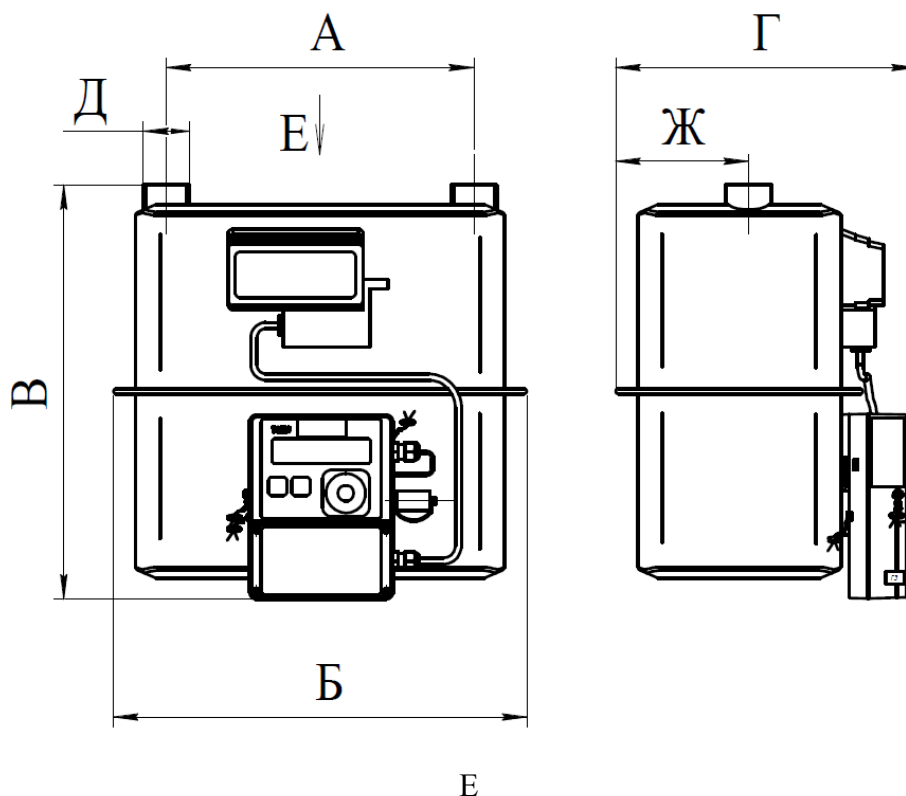


Варианты монтажа Корректора объема газа ТС220 на счетчики газа диафрагменные типа ВК G

Вариант 1

Монтаж корректора на корпус счетчика,
место измерения температуры – на корпусе



Исполнения слева - направо

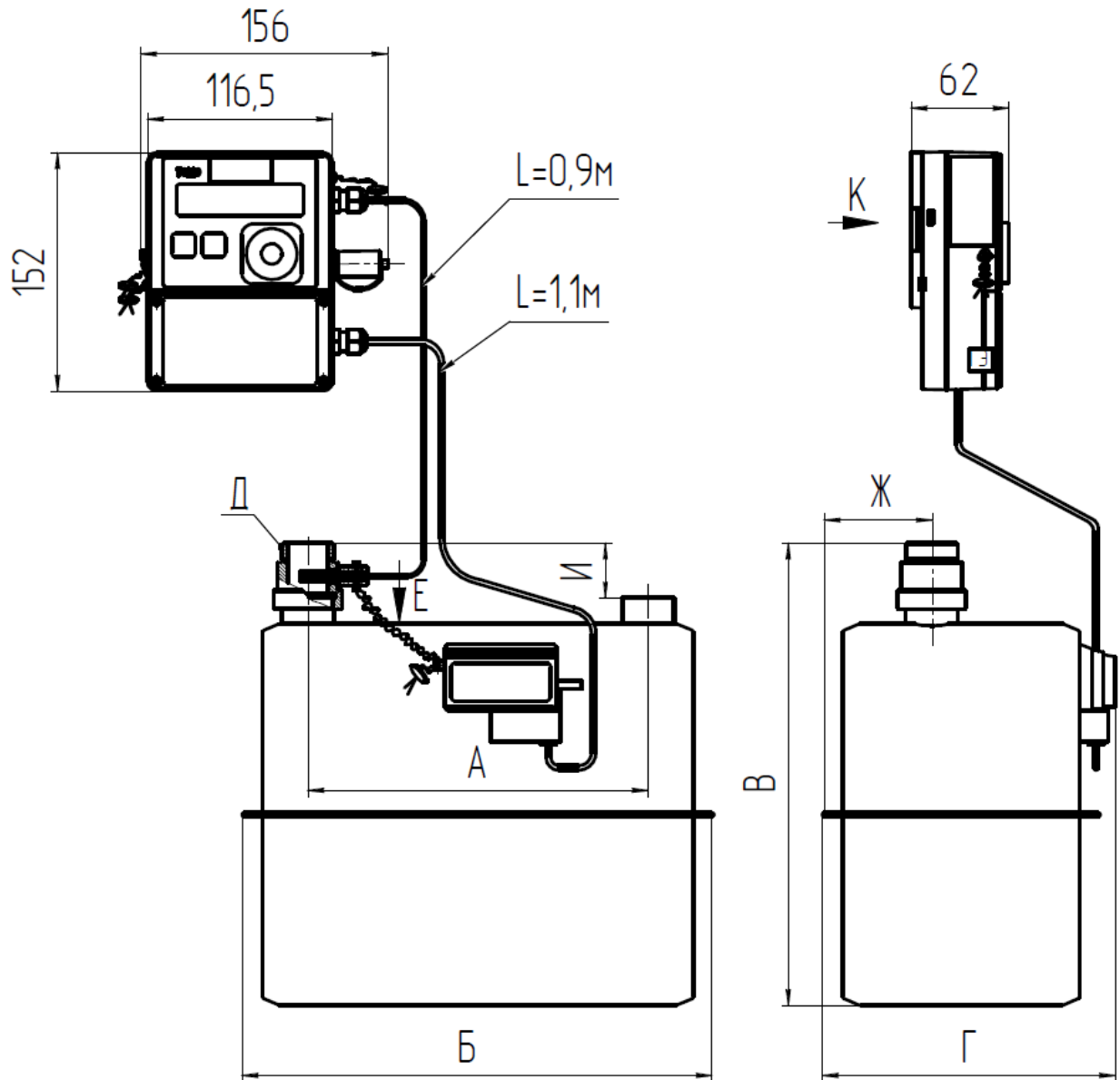
Исполнения справа - налево (со счетчиками газа G1,6-G4)

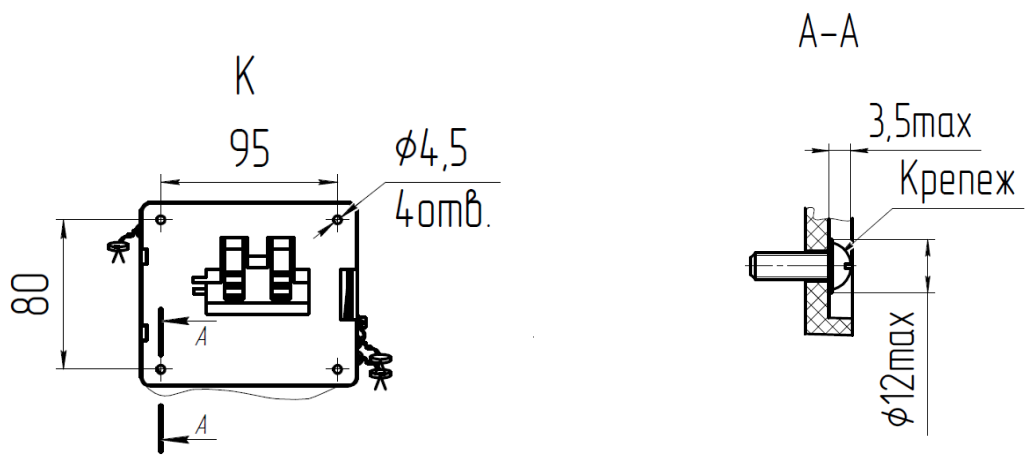


Обозначение	Типоразмер счетчика газа ВК (ВКМ)	А, мм	Б, мм	В, мм	Г, мм	Ж, мм	Д	Масса, кг
СГ-ТК-Д-2,5-6	G1,6-G4	110	194	295	190	71	G1 1/4-A	3,9
СГ-ТК-Д-10	G6	250	327	300	200	71		5,5
СГ-ТК-Д-16	G10	280	405	350	260	108	G2-A	6,7
СГ-ТК-Д-25	G16	280	405	350	260	108	G2-A	6,7
СГ-ТК-Д-40	G25	335	465	398	315	138	G2 1/2-A	11

Вариант 2

Монтаж корректора на стену (кронштейн для монтажа),
место измерения температуры – на входе или выходе счетчика





Е

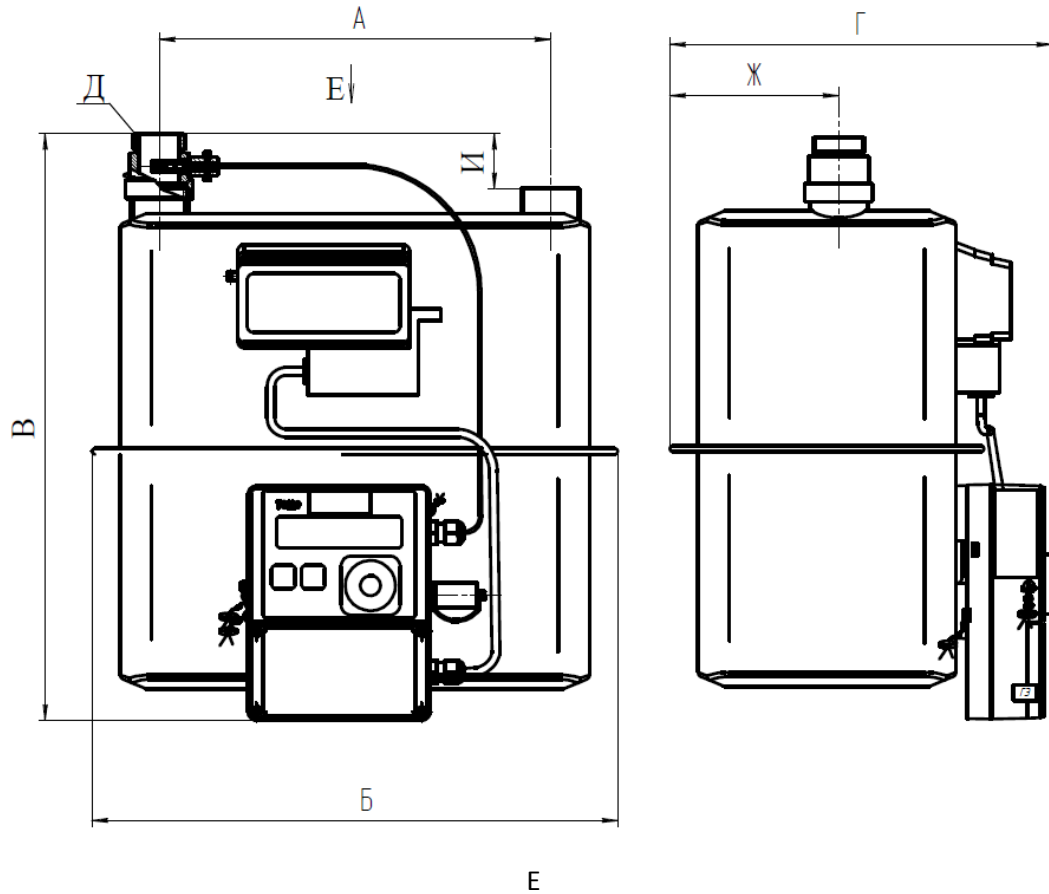
Исполнения слева - направо Исполнения справа - налево (со счетчиками газа G1,6-G4)



Обозначение	Типоразмер счетчика газа ВК (ВКМ)	А, мм	Б, мм	В, мм	Г, мм	Ж, мм	Д	И, мм	Масса, кг
СГ-ТК-Д-2,5-6	G1,6-G4	110	194	345	190	71	G 1 1/4-A	56	4,9
СГ-ТК-Д-10	G6	250	327	350	200	71		56	6,5
СГ-ТК-Д-16	G10	280	405	410	260	108	G2-A	60	7,8
СГ-ТК-Д-25	G16	280	405	410	260	108		60	7,8
СГ-ТК-Д-40	G25	335	465	458	315	138	G 2 1/2-A	60	12

Вариант 3

Монтаж корректора на корпус счетчика,
место измерения температуры – на входе или выходе счетчика

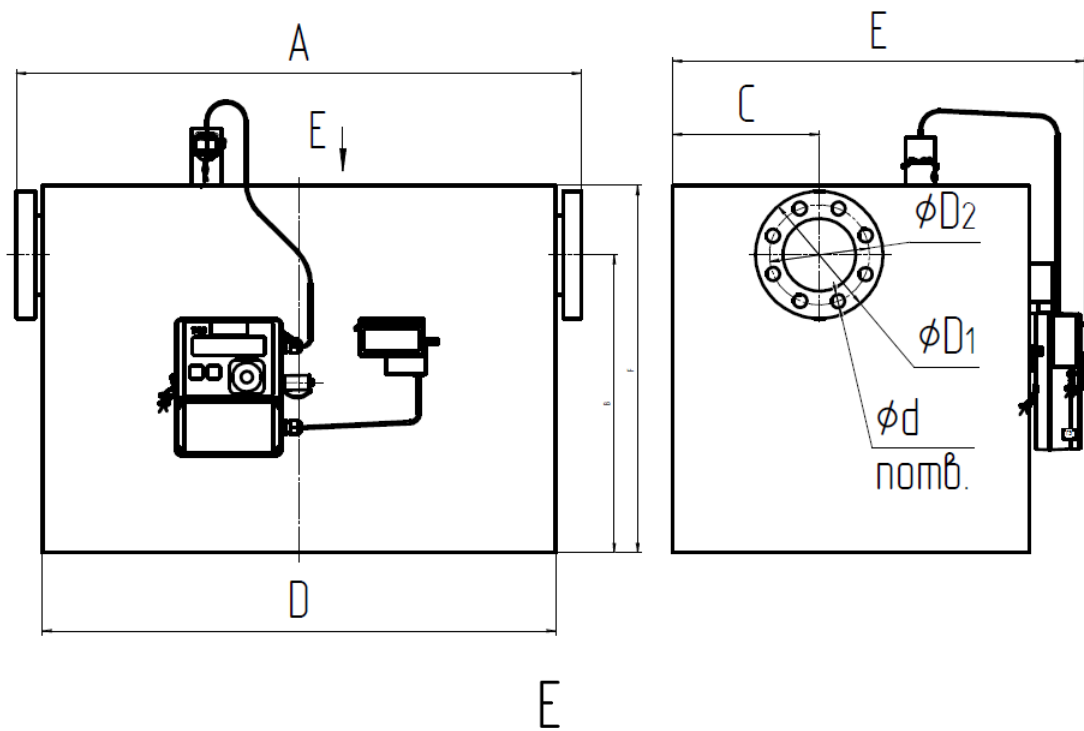


Исполнения слева - направо Исполнения справа - налево (со счетчиками газа G1,6-G4)



Обозначение	Типоразмер счетчика газа ВК (ВКМ)	А, мм	Б, мм	В, мм	Г, мм	Ж, мм	Д	И, мм	Масса, кг
СГ-ТК-Д-2,5-6	G1,6-G4	110	194	345	190	71	G1 1/4-A	56	4,9
СГ-ТК-Д-10	G6	250	327	350	200	71		56	6,5
СГ-ТК-Д-16	G10	280	405	410	260	108	G2-A	60	7,8
СГ-ТК-Д-25	G16	280	405	410	260	108		60	7,8
СГ-ТК-Д-40	G25	335	465	458	315	138		G2 1/2-A	60

Вариант 4
Монтаж корректора на счетчики ВК G40, G65 ,G100



Обозначение	Тип счетчика газа ВК(ВКМ)	Ду, мм	А, мм	В, мм	С, мм	Д, мм	Е, мм	F, мм	Д ₁ , мм	Д ₂ , мм	п, шт	d, мм	Масса, кг
СГ-ТК-Д-65	ВК-G40	80	570	327	161	564	392	403	200	160	8	18	29
СГ-ТК-Д-100	ВК-G65	80	680	327	161	564	392	403	200	160	8	18	30
СГ-ТК-Д-160	ВК-G100	100	800	577	243	800	571	533	220	180	8	18	96

Дооснащение возможно только для счетчиков газа ВК G40, G65 и G100 в корпусе которых размещена гильза для преобразователя температуры.